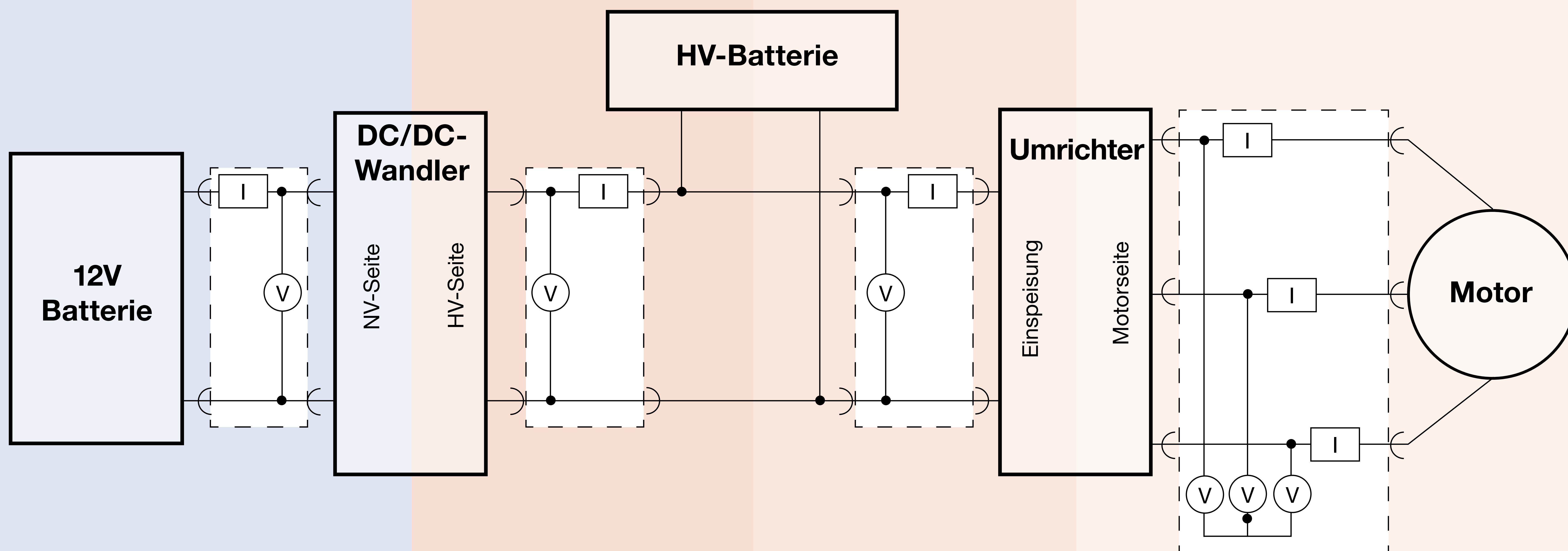


Beispielapplikation für Elektroantriebe

I und U, 1000V isoliert

NIEDERVOLTBEREICH

HOCHVOLTBEREICH



12V-Batt. – DC/DC-Wandler

Messen von Strom,
Spannung und Temperatur
mit PT100-Fühler

DC/DC-Wandler – HV-Batt.

Messen von Strom,
Spannung und Temperatur
mit PT100-Fühler

HV-Batt. – Umrichter

Messen von Strom,
Spannung und Temperatur
mit PT100-Fühler

Regler – Motor

Schnelle Messtechnik:
Strom- und Spannungsmessung
Abtastraten bis 1MHz/Kanal

Messgeräte:



KLARI-MOD SC2 1000V, 1-kanalig



KLARI-MOD MC2 1000V, 2-kanalig



KLARI-FOUR 1000V, 4-kanalig